



FICHA TÉCNICA

TEJIDO CORTINA TÉCNICA GREDOS

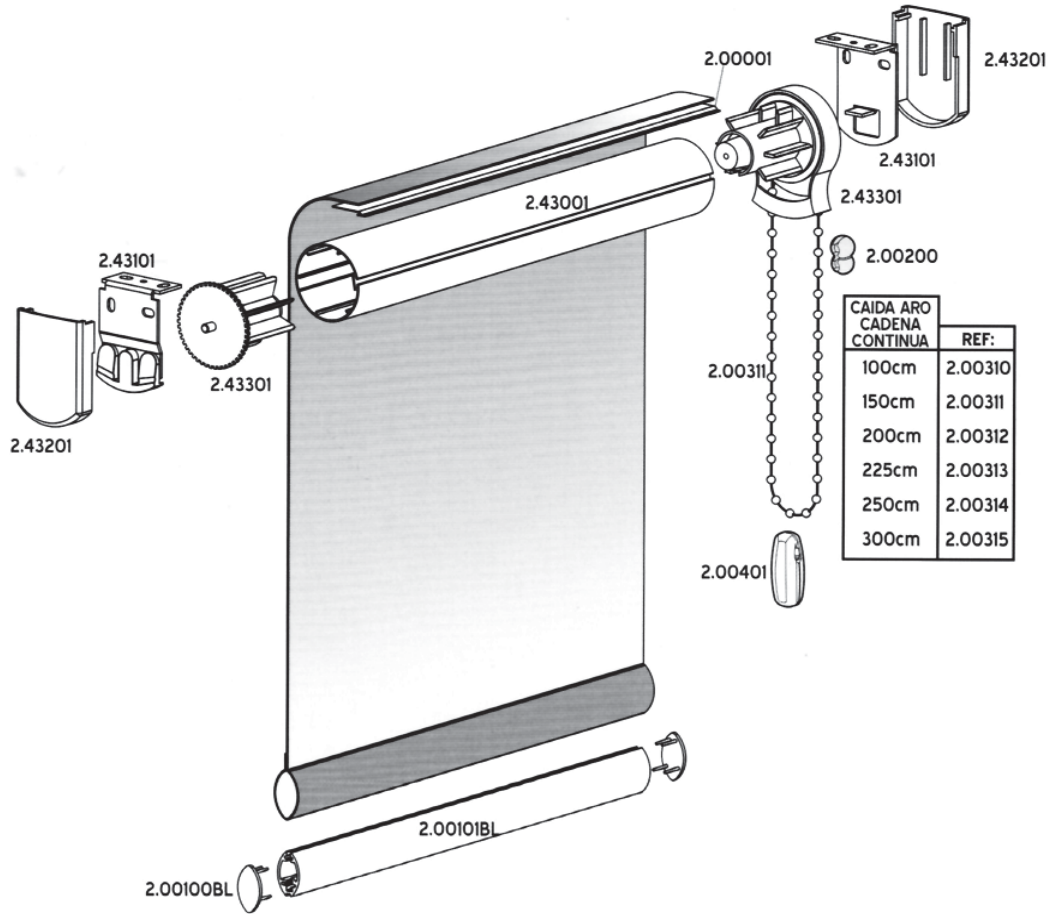
Característica tejido GREDOS

Composición:	100% POLIESTER
Peso:	180g/m +/-10%
Apertura:	TRASLÚCIDO
Espesor:	0,30 mm
Resistencia al fuego:	IGNÍFUGO
Mantenimiento:	LIMPIAR CON PAÑO HUMEDO



FICHA TÉCNICA DEL MECANISMO

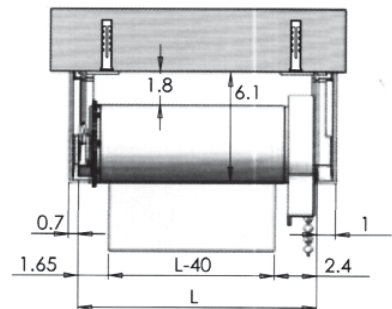
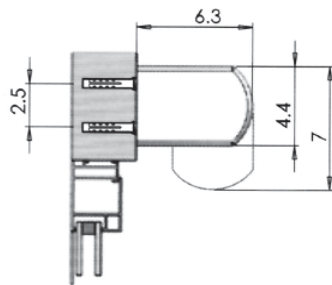
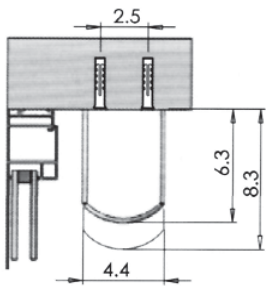
Mecanismo Cadena $\varnothing 43\text{mm}$



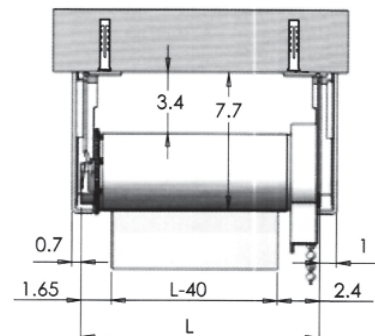
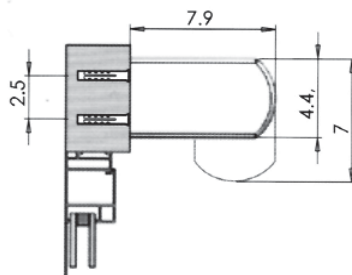
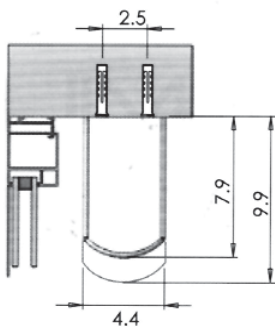
CAIDA ARO CADENA CONTINUA	REF:
100cm	2.00310
150cm	2.00311
200cm	2.00312
225cm	2.00313
250cm	2.00314
300cm	2.00315

Montaje (cm)

Cortina 43 a cadena soporte corto



Cortina 43 a cadena soporte largo





ENROLLABLE DE IMPRESIÓN DIGITAL

Cortinas fabricadas con tejido GREDOS, 100% poliéster, utilizando como base de la misma, para la impresión digital, siempre el color blanco.

Los colores de los tejidos pueden tener variaciones de tonalidad, debido a la configuración de su ordenador.

Mantenimiento del producto: limpiar siempre con un paño húmedo



PRESENTACION DEL ENROLLABLE

El tejido cae por delante del tubo ocultándolo y más alejado de la ventana. Recomendado para salvar obstáculos como manetas, y por razones estéticas.

El contrapeso inferior de la cortina queda oculto

Los soportes y el mecanismo de cadena se presentan en blanco

A la hora de la compra deben de seleccionar los siguientes elementos, indicando su elección en el apartado de información adicional al realizar la compra:

- Opción del soporte. De no indicarlo se suministrará el CORTO
 - Corto: a 6,3 cm. de la pared
 - Largo : a 7,9 cm. de la pared
- Posición de la cadena. (Deben de ponerse mirando la ventana de frente). De no indicarlo se suministrará con la cadena a la DERECHA.

- Derecha
- Izquierda



PASOS A SEGUIR PARA REALIZAR LA COMPRA

1.- Ya ha seleccionado la impresión digital

2.- Seleccionar las medidas.

- RECOMENDACIÓN: A LA HORA DE SELECCIONAR LA ANCHURA DEL ENROLLABLE, DAR 20 CM. MÁS QUE EL ANCHO DE VENTANA, PARA TENER UNA HOLGURA DE 10 CM. POR LADO
- SI LAS MEDIDAS STANDARD NO SE AJUSTAN A SUS NECESIDADES, CONSULTENOS : info@detallescucos.com

3.- Indicar en el apartado de información adicional, al realizar la compra lo siguiente:

- Soporte : corto ó largo
- Posición de la cadena : derecha o izquierda